

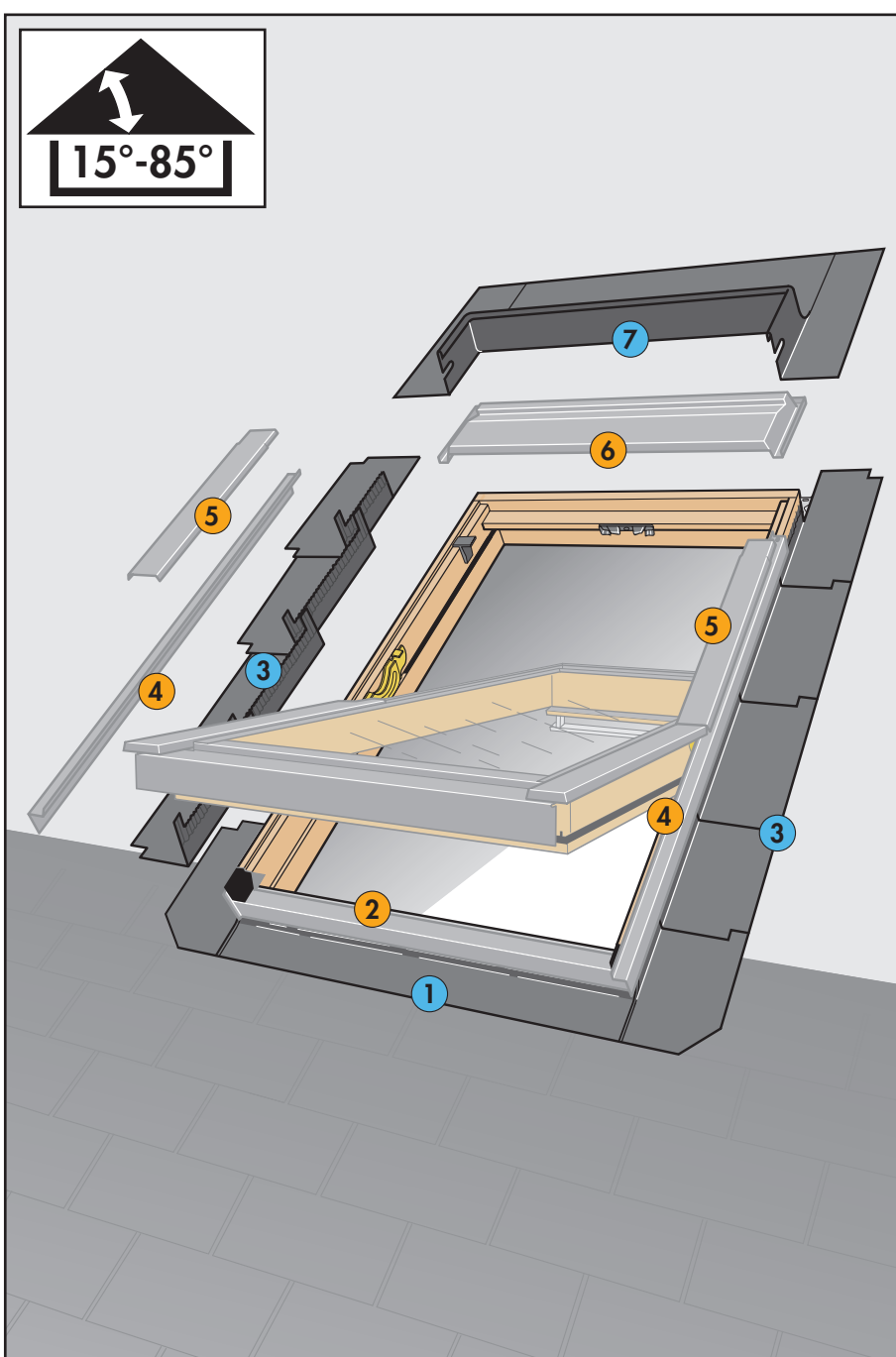
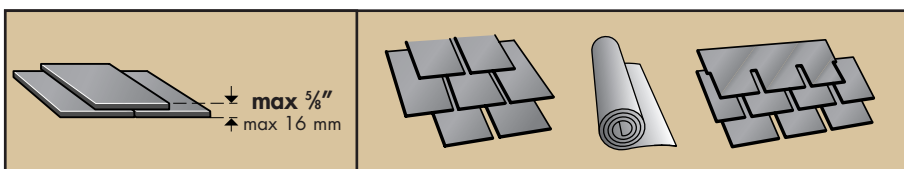
English: Installation instructions for flashing EDL

Español: Instrucciones de instalación para el tapajuntas EDL

Français : Instructions d'installation pour le solin EDL

VELUX®

EDL



English: General information

EDL is designed for flat roofing materials and for roof pitch 15-85 deg. Numbers shown indicate parts and installation sequence.

Español: Información general

EDL está diseñado para materiales de cubierta planos y techos con inclinación de 15 a 85 grados.

Los números que se muestran indican las piezas y la secuencia de instalación.

Français : Informations générales

Le solin EDL est conçu pour les matériaux de toiture minces et pour des pentes de toit de 15 à 85°.

Les numéros indiquent les pièces et l'ordre de montage.

Remove window claddings

Retire los recubrimientos de la ventana

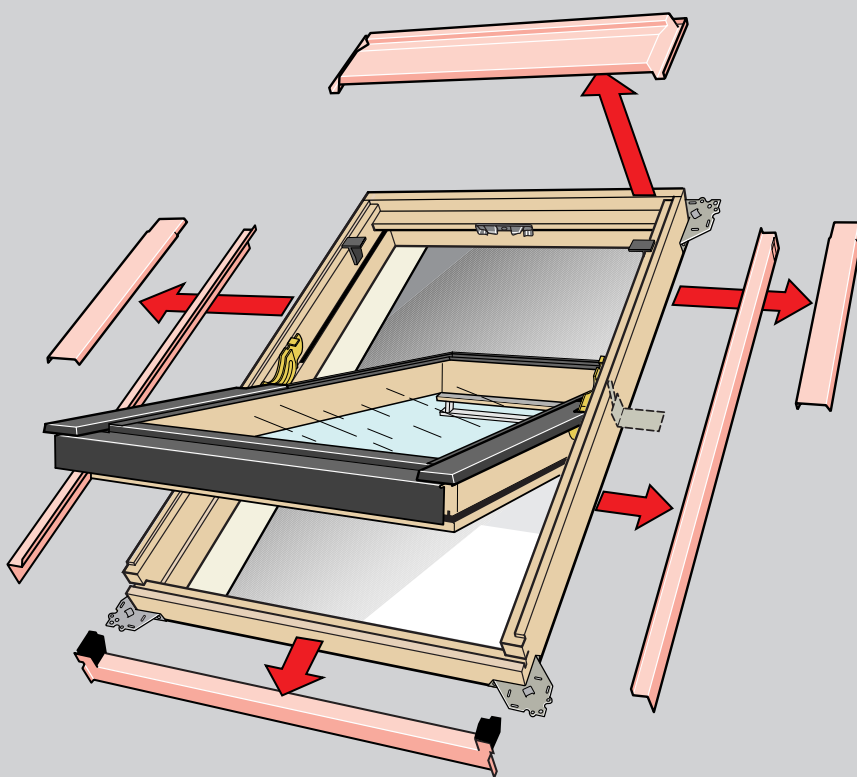
Retirez le revêtement de la fenêtre

1

English: Remove window claddings before installation of flashing. Consult VELUX for optional removal of the sash.

Español: Retire los recubrimientos de la ventana antes de instalar el tapajuntas. Consulte con VELUX sobre cómo quitar la hoja (opcional).

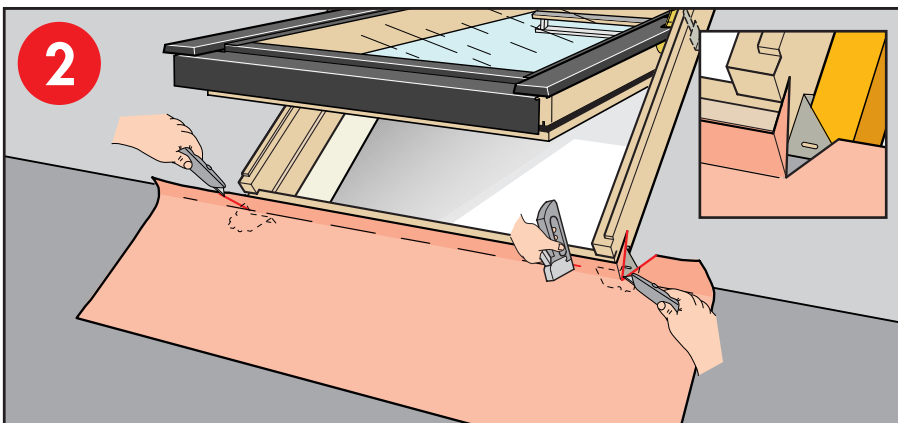
Français : Retirez le revêtement de la fenêtre avant la pose du solin. Consultez VELUX pour le démontage optionnel du châssis.



Installing underlayment

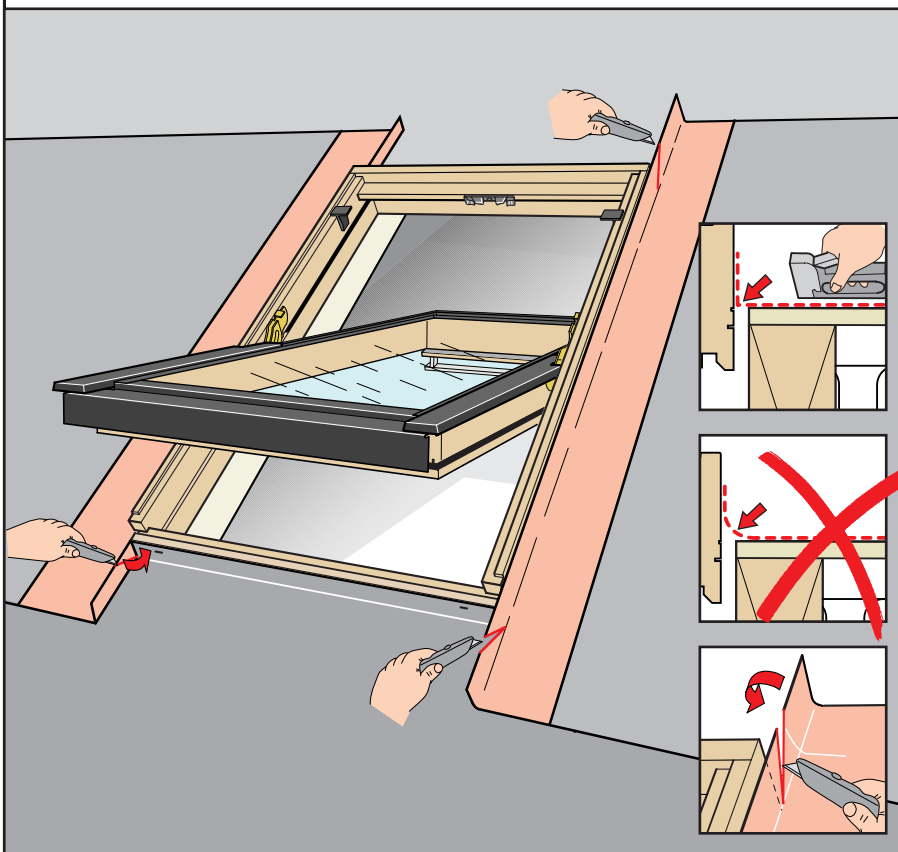
Instalación de la lámina de soporte

Installation de la sous-couche

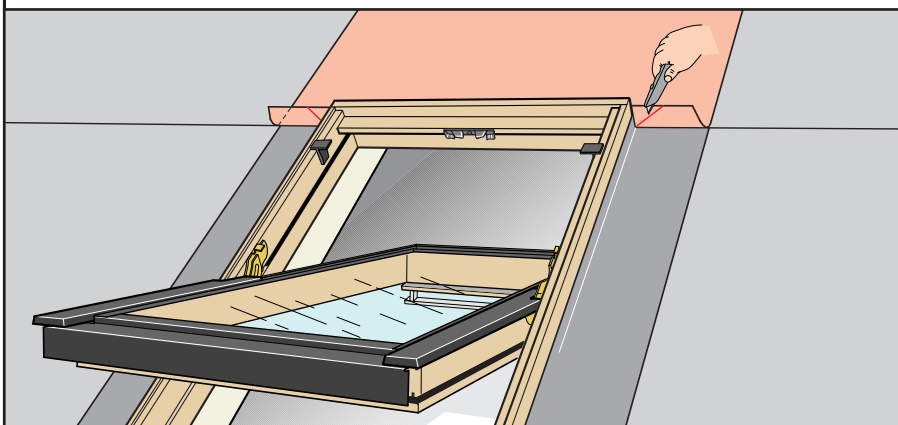


English: Underlayment must be applied before installation of flashing. Follow underlayment manufacturer's instruction. Wrap the frame with underlayment starting at the bottom. In areas with severe weather conditions, a self-adhesive roofing underlayment must be used. Consider use of VELUX underlayment (type ZOZ 121 in US and ZOZ 211 in Canada) for this purpose.

Español: Debe aplicarse una lámina de soporte antes de instalar el tapajuntas. Siga las instrucciones del fabricante de la lámina de soporte. Envuelva el marco con lámina de soporte comenzando desde abajo. En áreas con condiciones climáticas severas, debe usarse una lámina de soporte autoadhesiva para techos. Puede ser conveniente utilizar la "protección contra el agua y el hielo" (VELUX ZOZ 121 en los EE.UU. y ZOZ 211 en Canadá).



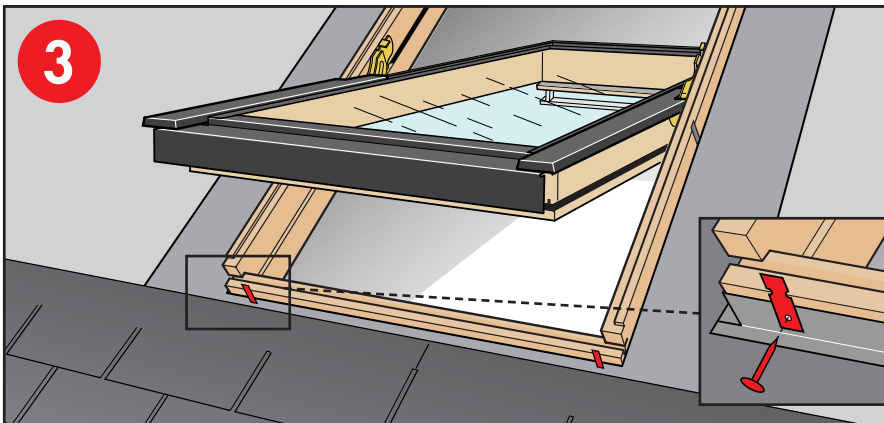
Français : Il est nécessaire de poser une sous-couche avant d'installer le solin. Suivez les indications du fabricant de la sous-couche. Habillez le cadre avec une sous-couche en commençant par le bas. Dans les régions où les conditions climatiques sont rigoureuses, il faut utiliser une membrane de revêtement de toiture autocollante. Préférez l'utilisation de la membrane autocollante VELUX (type ZOZ 121 aux É.-U. et ZOZ 211 au Canada).



Installation procedure

Método de instalación

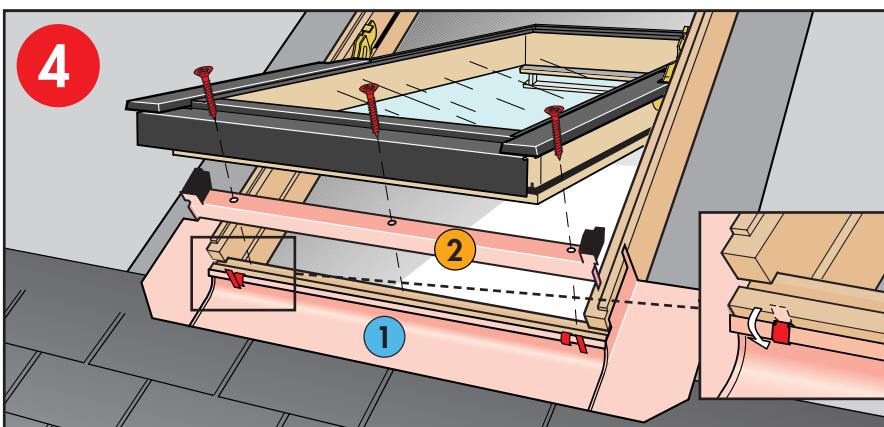
Instructions d'installation



English: Attach clips to bottom frame with nails.

Español: Use clavos para fijar los sujetadores al marco inferior.

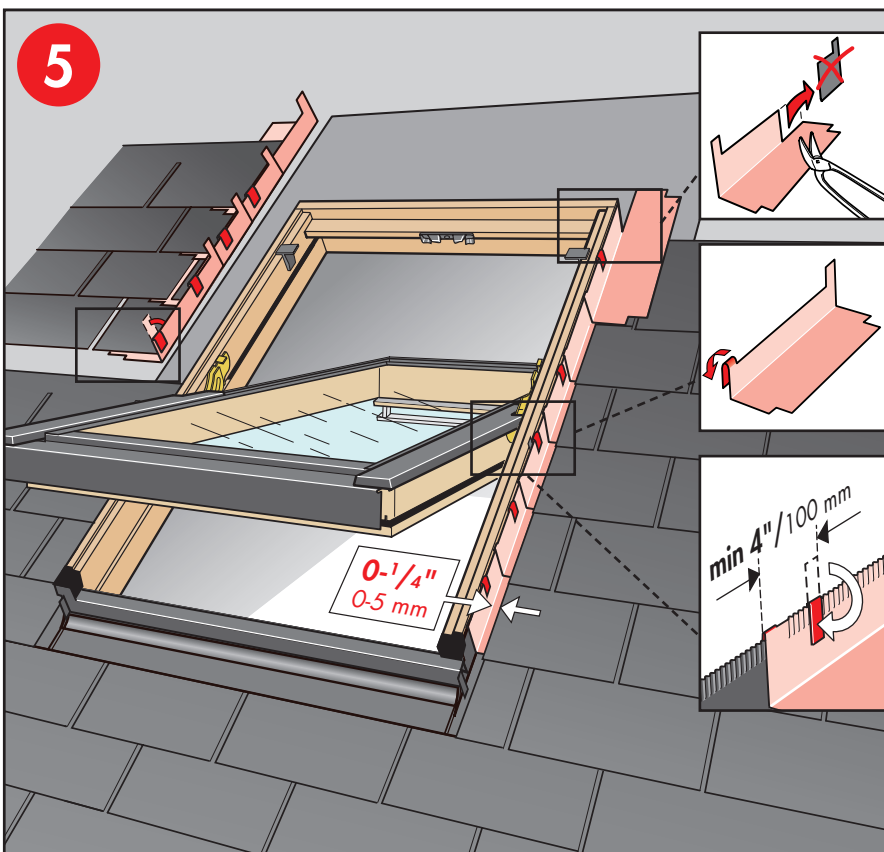
Français : Fixez les attaches sur la partie inférieure du cadre avec des clous.



English: Install and secure sill flashing section (1) and bottom frame cladding (2).

Español: Instale y asegure la sección de tapajuntas del alféizar (1) y el recubrimiento del marco inferior (2).

Français : Posez et fixez le solin d'appui (1) et le revêtement de la partie inférieure du cadre (2).



English: Start installing the step flashing pieces (3) - maintaining a minimum overlap of 4" (100 mm). Observe distance to roofing material. Lock step flashing pieces together with locking flaps. If necessary, cut the top step flashing piece as indicated.

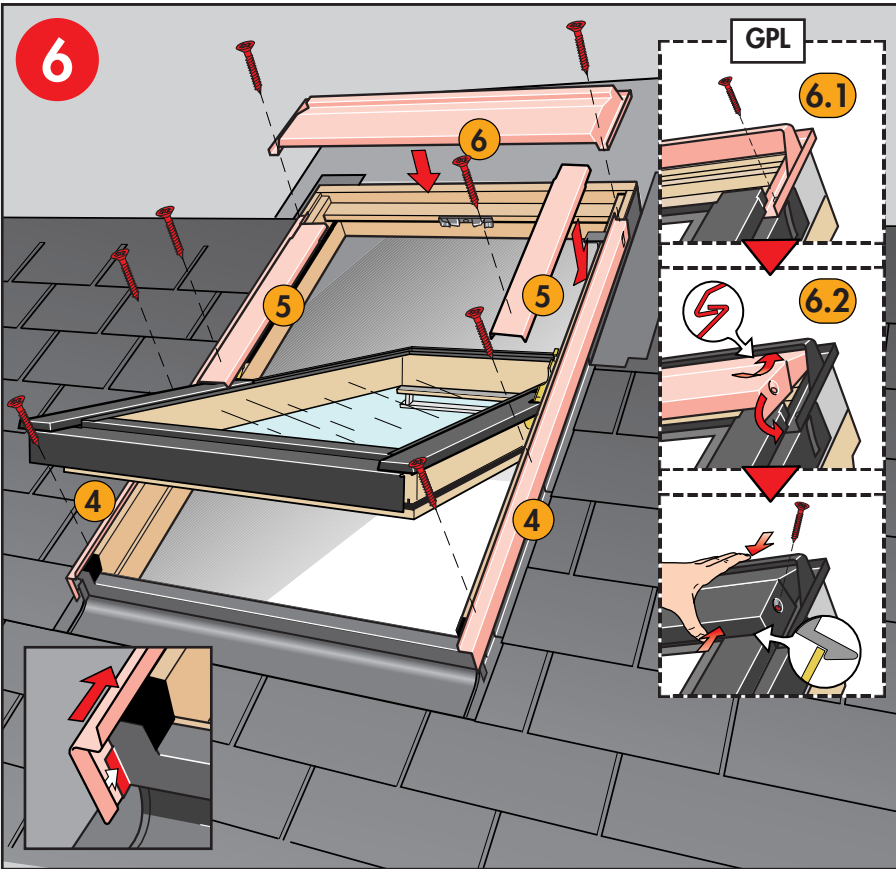
Español: Comience a instalar las piezas de tapajuntas escalonado (3) - manteniendo una superposición mínima de 100 mm (4 pulg). Observe la distancia con respecto al material de cubierta. Mantenga unidas las piezas del cerco tapajuntas con las sola-pas de sujeción. Si es necesario, corte la pieza superior de tapajuntas escalonado como se indica.

Français : Commencez à installer les solins à gradins (3) - en gardant un chevauchement minimal de 4 po (100 mm). Respectez la distance par rapport au matériau de couverture. Verrouillez les solins à gradins à l'aide des rabats. Au besoin, coupez la pièce de solin à gradins du dessus comme l'indique l'illustration.

Installation procedure

Método de instalación

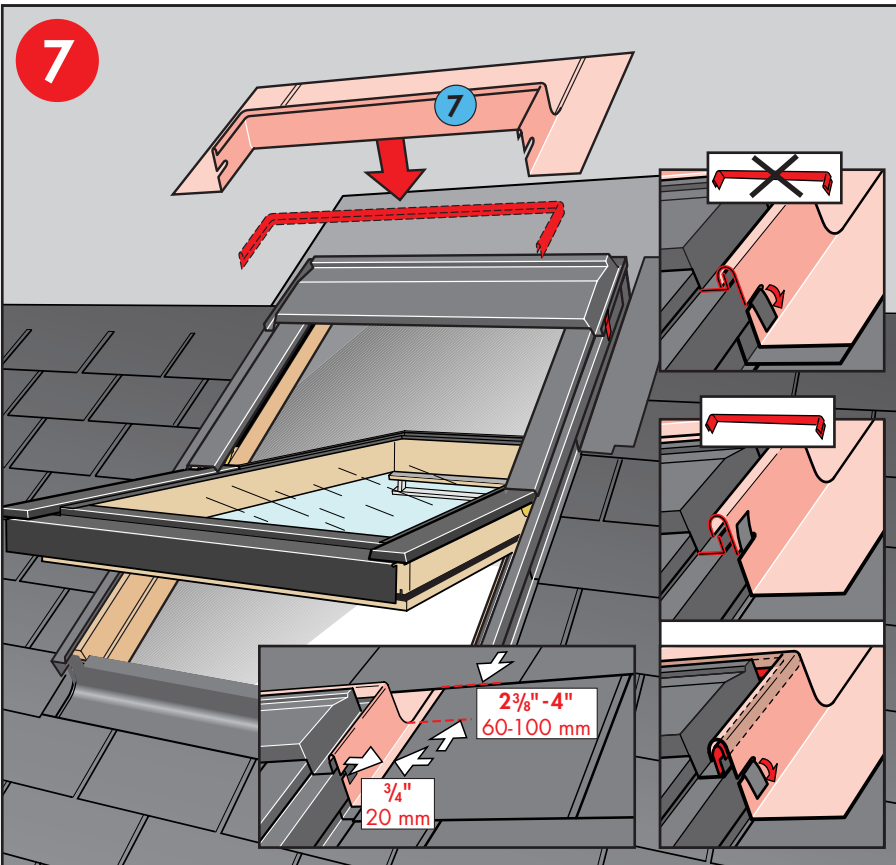
Instructions d'installation



English: Install remaining window claddings (4, 5 and 6).

Español: Instale los recubrimientos restantes de la ventana (4, 5 y 6).

Français : Mettez en place le revêtement de la fenêtre (4, 5 et 6).

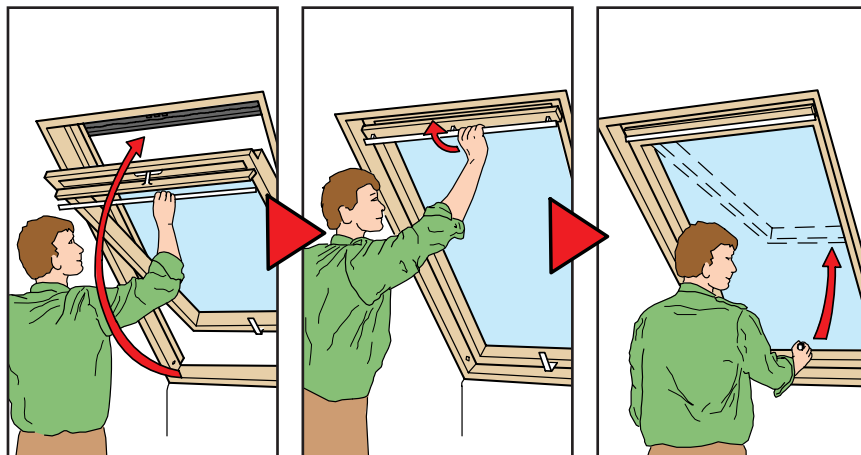


English: Install head flashing section (7). If head flashing is lifted by underlaying roofing material, use optional extension piece. Secure head flashing section by engaging and bending flaps on side claddings. Maintain 2 3/8"-4" (60-100 mm) clearance above the window.

Español: Instale la pieza superior del tapajuntas (7). Si el material de cubierta que se encuentra debajo levanta la pieza superior del tapajuntas, use la pieza de extensión opcional. Fije la pieza superior del tapajuntas enganchando y doblando las solapas de los recubrimientos laterales. Mantenga un espacio libre de 60-100 mm (2 3/8- 4 pulg) por encima de la ventana.

Français : Installez le solin supérieur (7). Si le solin supérieur est soulevé par le matériau de couverture qu'il recouvre, servez-vous de la pièce de prolongement optionnelle. Fixez le solin supérieur en enfonçant et en pliant les languettes sur le revêtement des côtés. Gardez un espace de 2 3/8 po - 4 po (60-100 mm) au-dessus de la fenêtre.

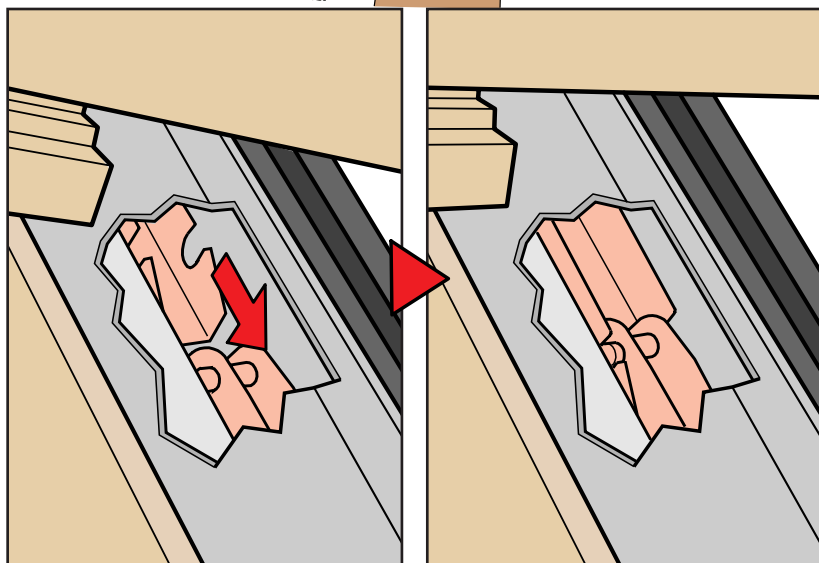
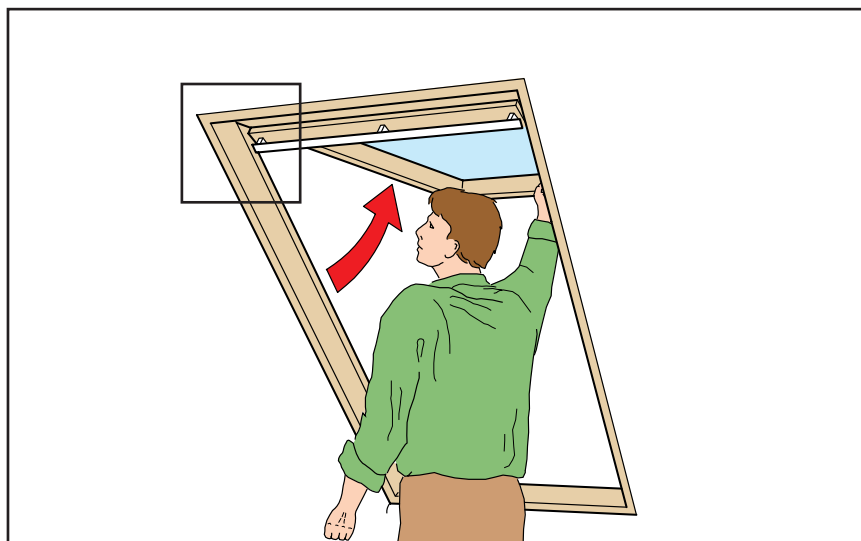
8 GPL



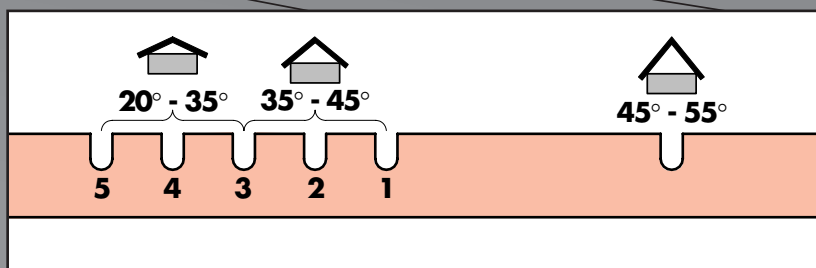
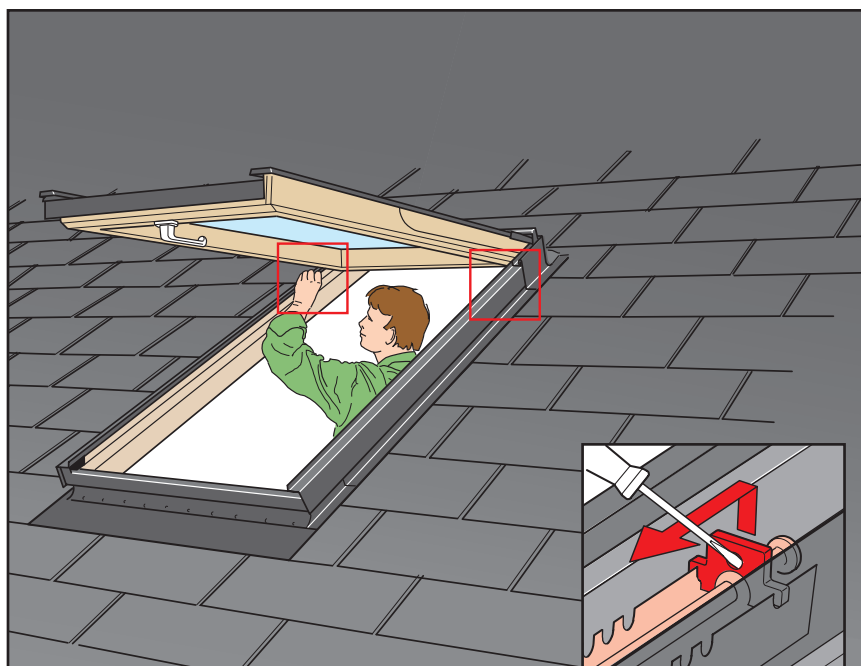
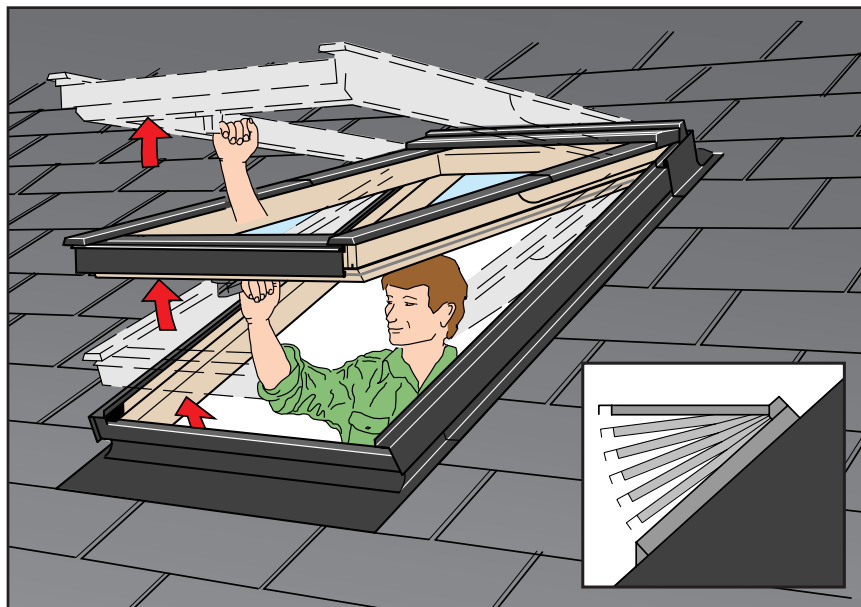
English: Close window using control bar. Then open window using handle on bottom of sash. Push sash outwards, ensuring that fittings and springs on both sides automatically connect.

Español: Cierre la ventana usando la barra de control. Luego abra la ventana usando la manija que se encuentra en la parte inferior de la hoja. Empuje la hoja hacia afuera, asegurándose de que las piezas de ajuste y los resortes de ambos lados se conecten automáticamente.

Français : Fermez la fenêtre en utilisant la barre de manoeuvre. Ouvrez ensuite la fenêtre à l'aide de la poignée sur la partie inférieure du châssis. Poussez le châssis vers l'extérieur, en vérifiant que les mécanismes et ressorts s'enclenchent bien des deux côtés.



9 GPL



English: Sash should be able to remain open in any position, otherwise springs must be adjusted as shown.

Spring adjustment: Position plate in the notch where the sash can remain in open position. This depends on the roof pitch. Special springs are available from VELUX for roof pitches from 55 to max 65 deg.

Español: La hoja tiene que poder quedar abierta en cualquier posición; de lo contrario, los resortes deben ajustarse como se indica.

Ajuste de los resortes: Coloque la placa en la ranura en la que la hoja puede permanecer en la posición abierta. Esto depende de la inclinación del techo. Puede solicitar a VELUX resortes especiales para inclinaciones de techo desde 55 grados hasta un máximo de 65 grados.

Français : Le châssis doit pouvoir rester ouvert quelle que soit sa position. Dans le cas contraire, réglez les ressorts suivant les indications.

Réglage des ressorts : placez la plaque dans l'encoche permettant au châssis de rester en position ouverte. Ceci dépend de la pente du toit. Des ressorts spéciaux sont disponibles chez VELUX pour les toits avec une pente entre 55 et 65° au maximum.



VELUX America Inc.

1-800-88-VELUX

VELUX Canada Inc.

USA:
©VELUX, the VELUX logo and EDL are registered trademarks and TMGPL and ZOZ are trademarks, all used under license by the VELUX Group

CDN:
©VELUX and the VELUX logo are registered trademarks and TMEDL, GPL and ZOZ are trademarks, all used under license by the VELUX Group

CDN:
©VELUX et le logo VELUX sont des marques de commerce déposées et TMEDL, GPL et ZOZ sont des marques de commerce, toutes employées sous licence de VELUX Group